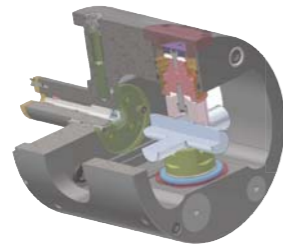


# IAN 自动分度卡盘

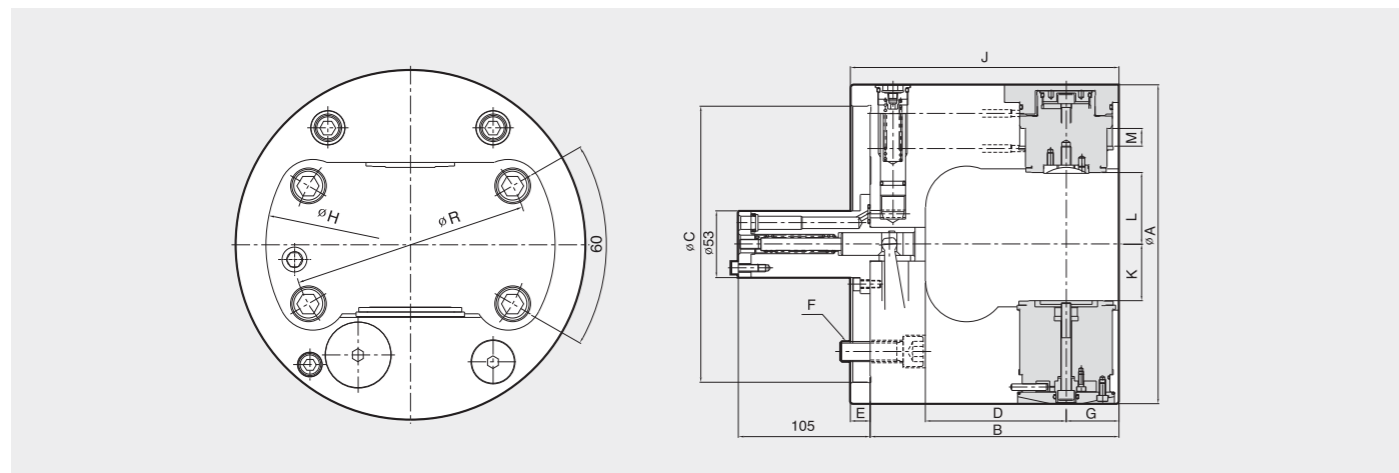
## Auto-Indexing Chuck

- Machine multiple surfaces in a single clamping
- On-the-fly indexing
- Accurate, durable indexing system
- Index positions 3 x 120° / 4 x 90°

- 一次夹持就可以进行多面加工
- 机械主轴在回转中也可以自动切换角度
- 内装止回阀，在发生停电等紧急情况时也可以确保安全
- 可分割成 3x120° / 4x90° 获得高分割精度



**SPECIAL CHUCK**



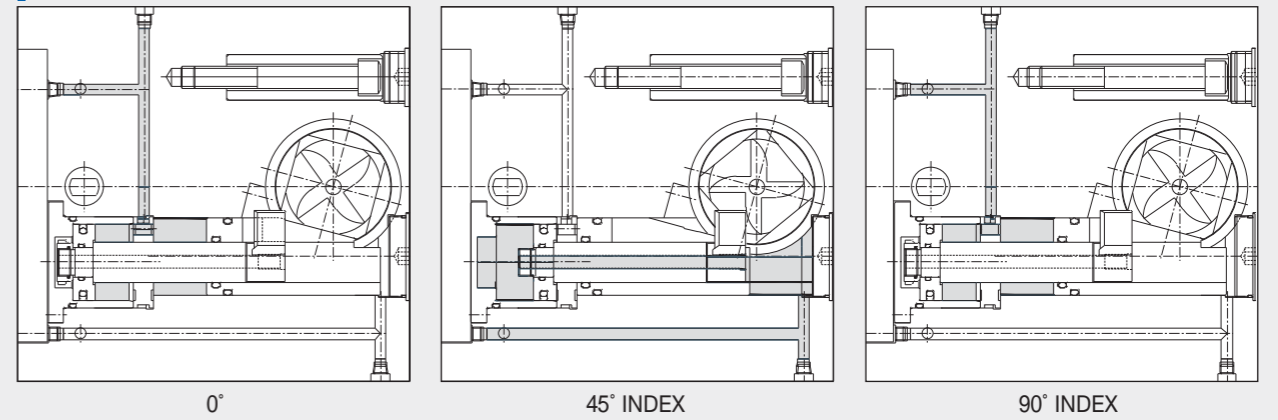
### Dimensions

	φA	B	φC(h7)	D	E	F	G	φH	J	K	L	M	R
IAN-235	235	172	170	102	16	M12	30	206	188	42.5	54.5	15	133.4
IAN-254	254	198	220	112	16	M16	42	228	214	45	57	17	171.4
IAN-280	280	211	220	125	16	M16	42	250	227	58	70	17	171.4

### Specifications

Type	Clamp Piston Area 加特活塞面积 [cm <sup>2</sup> ]	Max. Pressure 最大压力 [kgf·m <sup>2</sup> ]	Max. Speed 最高转速 [r.p.m.]	Weight 重量 [kg]	GD <sup>2</sup> 回转工作惯性 [kgf·m <sup>2</sup> ]
IAN-230	30	45	3000	32	0.27
IAN-254	43	45	2500	45	0.47
IAN-280	43	45	2300	55	0.88

### Indexing Position 索引位置



### Work Pieces

